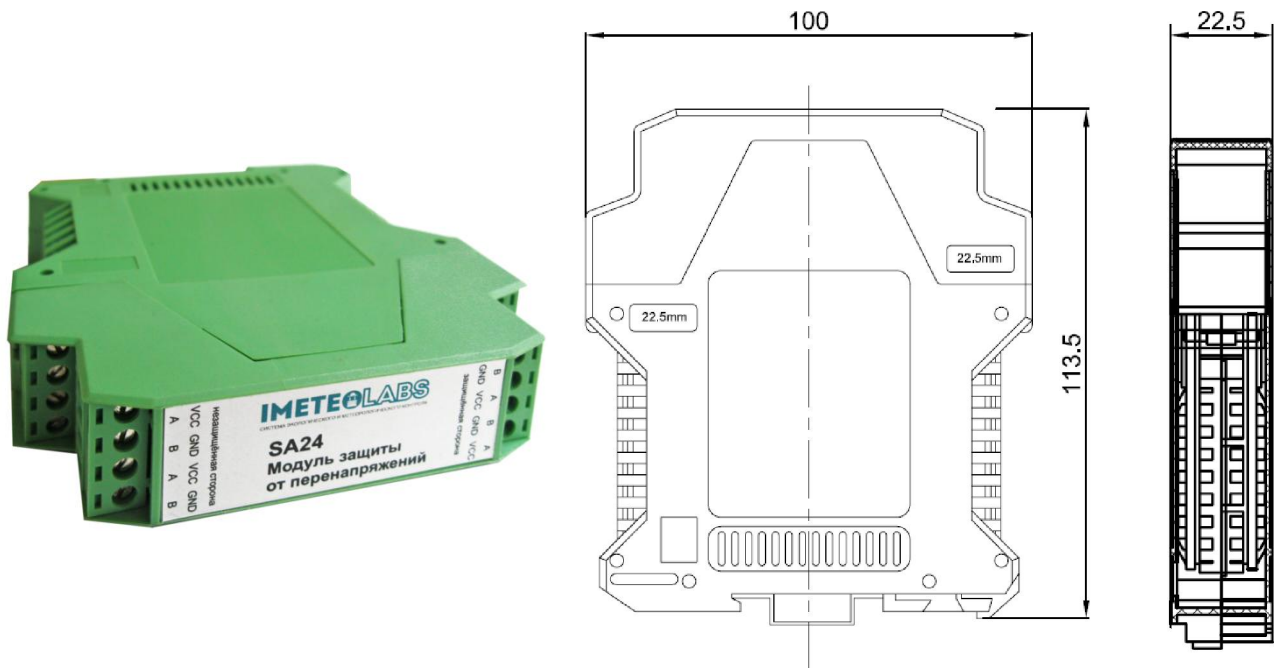


УСТРОЙСТВО ЗАЩИТЫ ОТ ПЕРЕНАПРЯЖЕНИЯ IMETEOLABS SA24

Устройство защиты от перенапряжения IMETEOLABS SA24 служит для защиты от кратковременного или длительного перенапряжения, вызванного наводками в результате воздействия электромагнитных импульсов (грозовые разряды, коммутационные помехи и др.) и авариями в цепи электропитания приборов.



Технические характеристики

№ п/п	Наименование параметров	Значения параметров
1.	Максимальное напряжение питания нагрузки, В	25
2.	Максимальный ток, А	6
3.	Наибольший импульсный разрядный ток, кА (импульс 8/20 мкс)*	20
4.	Рабочие условия эксплуатации: температура окружающей среды относительная влажность воздуха	- 40 до +70°C 90%

* 8 мкс - длительность нарастания импульса; 20 мкс - длительность спада импульса.

Со стороны крепления прибора на DIN-рейку находится заземляющий контакт.